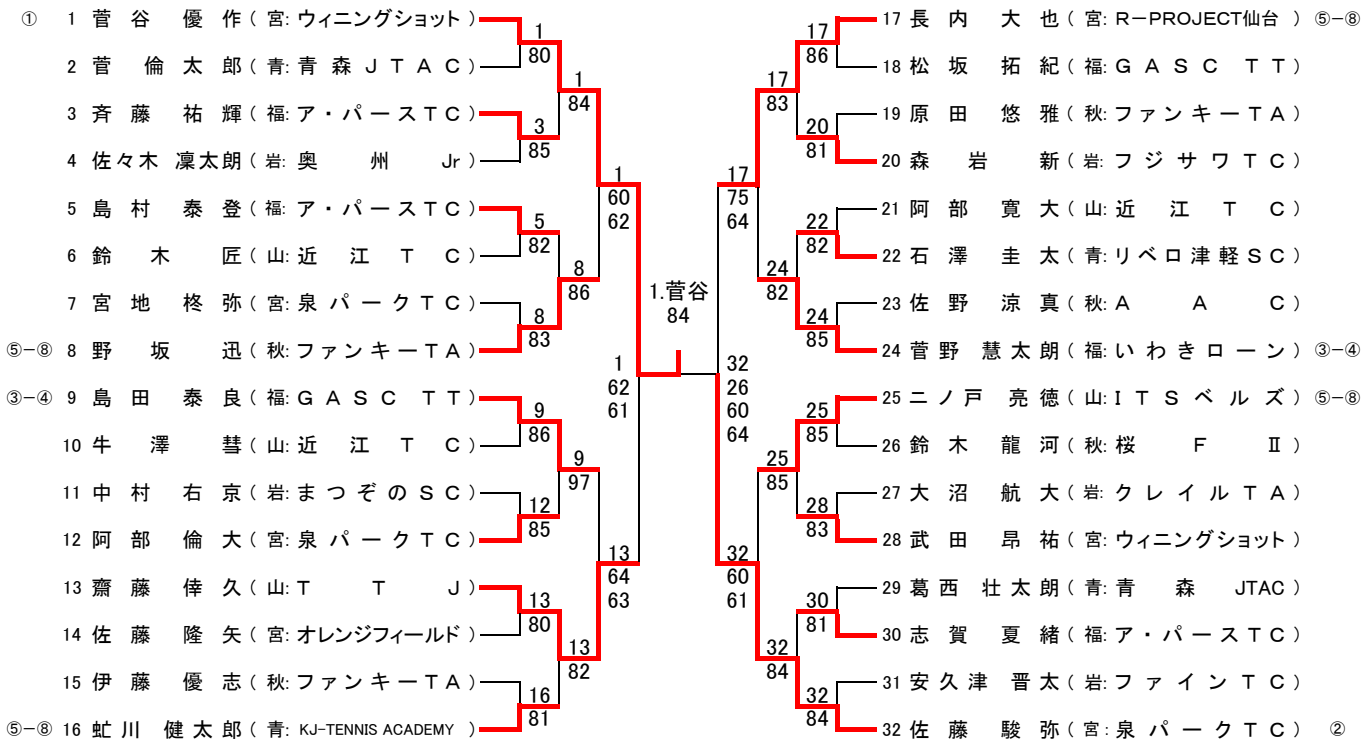
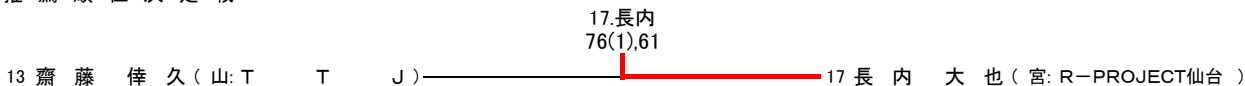


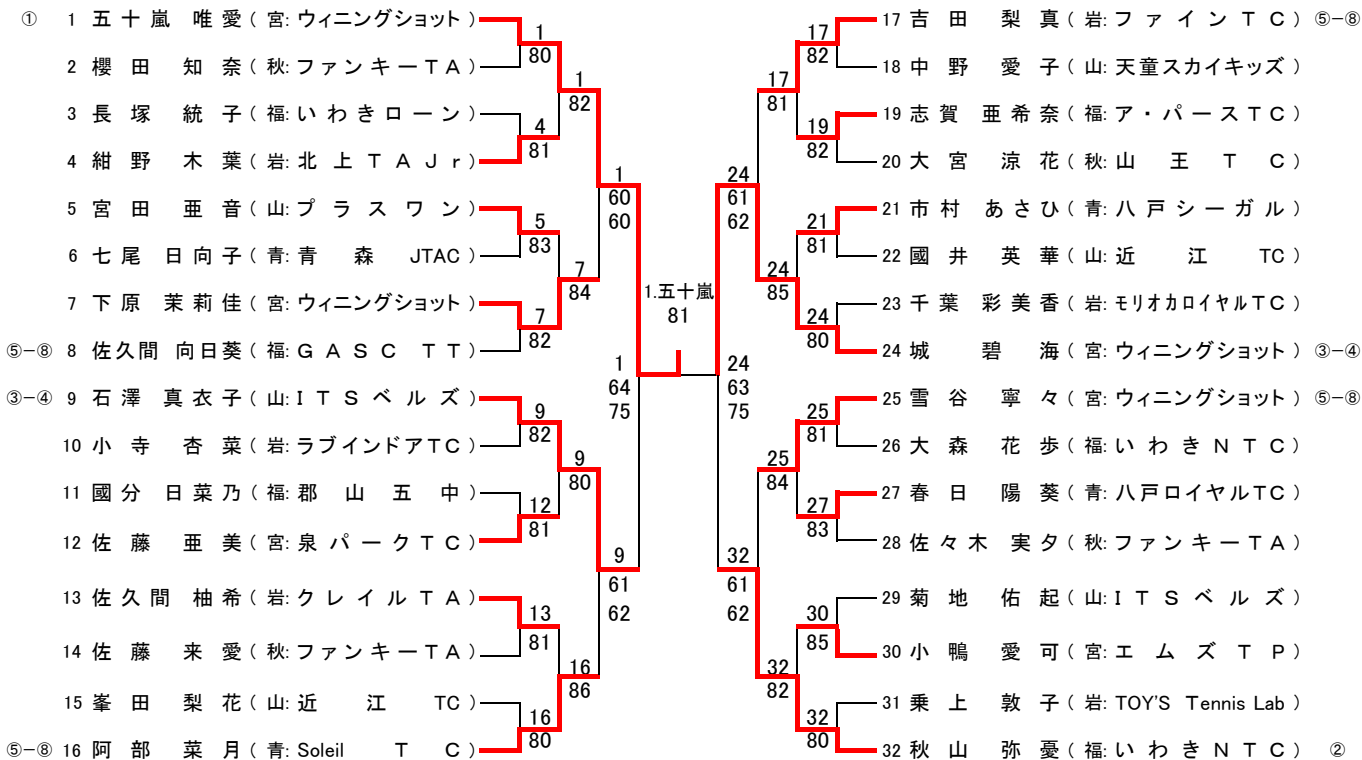
12歳以下男子シングルス



推薦順位決定戦



12歳以下女子シングルス



推薦順位決定戦



12歳以下男子ダブルス

①	1	長内 大也 (宮: R-PROJECT仙台)	菅谷 優作 (宮: ウィニングショット)	1	81	10	9	小枝 咲大 (青: KJ-TENNIS ACADEMY)	北山 沢 (青: KJ-TENNIS ACADEMY)
	2	菅倫太郎 (青: 青森 JTAC)	葛西 壮太郎 (青: 青森 JTAC)	1	81	10	10	島村 泰登 (福: ア・パースTC)	志賀 夏緒 (福: ア・パースTC)
	3	佐野 涼真 (秋: A A C)	鈴木 龍河 (秋: 桜 F II)	3	82	12	11	齋藤 倅久 (山: T T J)	二ノ戸 亮徳 (山: I T S ベルズ)
	4	阿部 寛大 (山: 近江 T C)	齋藤 拓海 (山: 近江 T C)	1	82	16	12	中村 右京 (岩: まつぞの S C)	佐々木 凜太郎 (岩: 奥州 Jr)
③-④	5	菅野 慧太郎 (福: いわきローン)	佐藤 柁 (福: G A S C T T)	5	62	60	13	武田 昂祐 (宮: ウィニングショット)	佐藤 隆矢 (宮: オレンジフィールド)
	6	村上 稜真 (岩: フジサワTC)	森岩 新 (岩: フジサワTC)	81	61	64	13	大沼 航大 (岩: クレイルTA)	吉田 拓貴 (岩: チャグチャグSC)
	7	野坂 迅 (秋: ファンキーTA)	原田 悠雅 (秋: ファンキーTA)	8	98	86	16	鈴木 匠 (山: 近江 T C)	牛澤 慧 (山: 近江 T C)
	8	島田 泰良 (福: G A S C T T)	松坂 拓紀 (福: G A S C T T)	82	(3)	81	16	阿部 倫大 (宮: 泉パークTC)	佐藤 駿弥 (宮: 泉パークTC)

12歳以下女子ダブルス

①	1	秋山 弥憂 (福: いわきNTC)	大森 花歩 (福: いわきNTC)	1	82	9	9	佐久間 柚希 (岩: クレイルTA)	小寺 杏菜 (岩: ラブインドアTC)
	2	菊地 心和 (岩: ラブインドアTC)	菊地 美玖 (岩: わかさぎTC)	4	86	82	10	佐藤 来愛 (秋: ファンキーTA)	櫻田 知奈 (秋: ファンキーTA)
	3	茂木 音羽 (山: I T S ベルズ)	石澤 萌々子 (山: I T S ベルズ)	4	86	86	12	春日 陽葵 (青: 八戸ロイヤルTC)	中里 鈴 (青: 八戸ロイヤルTC)
	4	下原 茉莉佳 (宮: ウィニングショット)	望月 瑞菜 (宮: ウィニングショット)	5	80	84	12	小鴨 愛可 (宮: エムズTP)	城 碧海 (宮: ウィニングショット)
③-④	5	紺野 木葉 (岩: 北上TA Jr)	吉田 梨真 (岩: ファインTC)	5	63	64	13	佐久間 向日葵 (福: G A S C T T)	國分 日菜乃 (福: 郡山TC)
	6	根本 真帆 (福: いわきNTC)	佐藤 琉奈 (福: いわきNTC)	5	63	61	13	佐々木 実夕 (秋: ファンキーTA)	泉 穂乃花 (秋: ファンキーTA)
	7	中野 愛子 (山: 天童スカイキッズ)	宮田 亜音 (山: プラスワン)	8	84	81	16	阿部 菜月 (青: Soleil T C)	七尾 日向子 (青: 青森 JTAC)
	8	菅原 すみれ (宮: ウィニングショット)	雪谷 寧々 (宮: ウィニングショット)	81	84	83	16	石澤 真衣子 (山: I T S ベルズ)	菊地 佑起 (山: I T S ベルズ)

14歳以下男子シングルス

① 1 金 成 練 (福: ア・パースTC)	1	17 川崎 理比人 (山: 近 江 T C)	⑤-⑧
2 桜田 健人 (青: Soleil T C)	80	18 渡部 陽介 (福: 赤 べ こ J r)	
3 田 村 翔 (山: I T S ベルズ)	3	19 齊 藤 歆 (青: 青 森 JTAC)	
4 蝦名 一晃 (岩: クレイルTA)	82	20 駒 形 将 俊 (宮: ウイニングショット)	
5 野村 昂平 (福: いわきNTC)	5	21 齋 藤 大 希 (山: 近 江 T C)	
6 佐々木 俊輔 (青: 八戸シーガル)	83	22 下 山 巧 真 (秋: ファンキーTA)	
7 伊藤 大稀 (秋: ゼビオTC)	8	23 藤 澤 圭 吾 (岩: TOY'S Tennis Lab)	
⑤-⑧ 8 後藤 亮太 (宮: 泉パークTC)	82	24 鈴 木 啓 介 (福: いわきローン)	③-④
③-④ 9 高 木 凌 (宮: R-PROリベラ仙台)	9	25 松 枝 達 生 (宮: 泉パークTC)	⑤-⑧
10 渡辺 拓人 (福: GASC TT)	81	26 橋 本 大 輔 (岩: 北 上 T A J r)	
11 畠 山 知 (岩: まつぞのSC)	11	27 伊 藤 渚 (福: 郡 山 五 中)	
12 阿部 力也 (山: イラコTC山形)	80	28 野 坂 郷 (秋: ファンキーTA)	
13 大宮 拓巳 (秋: 山 王 T C)	13	29 三 又 貴 文 (岩: TOY'S Tennis Lab)	
14 黒沼 慈央 (山: 近 江 T C)	82	30 菊 地 康 晃 (山: I T S ベルズ)	
15 明本 和丸 (青: リベロ津軽SC)	16	31 齋 藤 晶 斗 (宮: ウイニングショット)	
⑤-⑧ 16 小林 拓夢 (福: 橘 Jr TA)	84	32 七 尾 岳 俊 (青: 青 森 JTAC)	②

14歳以下女子シングルス

① 1 寒河江 ひより (山: a i T A)	1	17 鎌田 愛莉 (秋: A A C)	⑤-⑧
2 大友 綺花 (宮: ウイニングショット)	84	18 齋 藤 瑠 奈 (福: 郡 山 五 中)	
3 鈴木 彩水 (秋: A A C)	3	19 佐藤 和歌葉 (山: イラコTC山形)	
4 山根 里々花 (岩: 滝沢第二中)	85	20 中村 巴那香 (宮: ウイニングショット)	
5 松尾 はな (岩: 花 巻 J r)	6	菅原 愛詠 (山: 寒河江TC)	
6 中尾 優月 (宮: ウイニングショット)	84	21 種田 嘉子 (福: いわきNTC)	
7 鈴木 さくら (青: 青 森 JTAC)	8	22 中立 百音 (岩: 滝沢第二中)	
⑤-⑧ 8 柴田 もえぎ (福: 常磐 Jr TC)	81	23 横山 琳咲 (青: リベロ津軽SC)	
③-④ 9 松島 采香 (宮: 泉パークTC)	9	24 鈴 木 桃 子 (宮: ウイニングショット)	③-④
10 吉田 杏実 (秋: A A C)	82	25 吉野 理花 (福: いわきNTC)	⑤-⑧
11 福士 舞 (青: Soleil T C)	12	26 縮 歩 乃 佳 (山: 米 沢 Y Y)	
12 菅原 花帆 (山: プラスワン)	84	27 加藤 安奈 (岩: クレイルTA)	
13 岡崎 雪乃 (山: 米 沢 Y Y)	13	28 伊藤 楓 (秋: B. I. TENNIS)	
14 鈴木 桜子 (宮: 泉パークTC)	85	29 蛭名 衣路 (青: Soleil T C)	
15 齋藤 奈緒 (福: ア・パースTC)	16	30 奥山 えりか (山: B T A)	
⑤-⑧ 16 高橋 優実 (岩: ファインTC)	97	31 鎌田 さら (岩: 山 清 T C)	
		32 松原 綾乃 (宮: ウイニングショット)	②

14歳以下男子ダブルス

①	1	七尾 岳 俊 (青:青 森 JTAC)	1	9	伊藤 渚 (福:郡 山 五 中)
		小林 拓 夢 (福:橘 Jr T A)	1	9	柳 沼 康 生 (福:郡 山 五 中)
	2	川崎 理 比 人 (山:近 江 T C)	81	10	橋本 大 輔 (岩:北 上 T A Jr)
		齋藤 大 希 (山:近 江 T C)	1	10	藤澤 大 圭 吾 (岩:TOY'S T ennis)
	3	畠 山 知 (岩:まつぞの S C)	82	11	後藤 亮 太 (宮:泉 パーク T C)
		三又 貴 文 (岩:TOY'S Tennis Lab)	3	11	松枝 達 生 (宮:泉 パーク T C)
	4	齊藤 欽 (青:青 森 JTAC)	80	12	田村 翔 (山:ITS ベルズ)
		齊藤 凜 (青:青 森 JTAC)	1	12	菊地 康 晃 (山:ITS ベルズ) ③-④
③-④	5	齋藤 駿 太 (宮:ウイニングショット)	63	13	齋藤 晶 斗 (宮:ウイニングショット)
		駒形 将 俊 (宮:ウイニングショット)	62	13	根津 紘 世 (宮:ウイニングショット)
	6	宮田 純 也 (山:プ ラ ス ワ ン)	86	14	下山 巧 真 (秋:ファンキー T A)
		高橋 勲 平 (山:ITS ベルズ)	8	14	伊藤 大 稀 (秋:ゼ ビ オ T C)
	7	五十嵐 駿 介 (秋:ファンキー T A)	83	15	藤村 脩 平 (岩:フジサワ T C)
		野坂 郷 (秋:ファンキー T A)	8	15	立花 傑 (岩:フジサワ T C)
	8	渡部 陽 介 (福:赤 ベ こ Jr)	82	16	鈴木 啓 介 (福:いわき ローン)
		渡辺 拓 人 (福:G A S C T T)		16	金 成 練 (福:ア・パース T C) ②

14歳以下女子ダブルス

①	1	松原 綾 乃 (宮:ウイニングショット)	1	9	遠藤 瑞 歩 (山:山 形 三 中)
		松島 采 香 (宮:泉 パーク T C)	1	9	茅野 真 佳 (山:山 形 三 中)
	2	伊藤 楓 (秋:B .ITENNIS)	85	10	中立 百 音 (岩:滝 沢 第 二 中)
		高橋 佑 奈 (秋:ファンキー T A)	1	10	山根 里 々 花 (岩:滝 沢 第 二 中)
	3	加藤 安 奈 (岩:ク レ イ ル T A)	82	11	吉田 杏 実 (秋:A A C)
		松尾 は な (岩:花 巻 Jr)	3	11	鈴木 彩 水 (秋:A A C)
	4	菅原 花 帆 (山:プ ラ ス ワ ン)	97	12	柴田 も え ぎ (福:常 磐 Jr T C)
		奥山 え り か (山:B T A)	1	12	齋藤 瑠 奈 (福:郡 山 五 中) ③-④
③-④	5	種田 嘉 子 (福:いわき N T C)	61	13	福士 舞 (青:Soleil T C)
		吉野 理 花 (福:いわき N T C)	5	13	蛭名 衣 路 (青:Soleil T C)
	6	長澤 碧 (岩:滝 沢 第 二 中)	80	14	鈴木 桃 子 (宮:ウイニングショット)
		上川原 夏 美 (岩:滝 沢 第 二 中)	5	14	中村 巴 那 香 (宮:ウイニングショット)
			86	15	早川 佑 奈 (岩:滝 沢 第 二 中)
				15	中嶋 夏 恋 (岩:滝 沢 第 二 中)
	7	高柳 飛 鳥 (山:イラコ T C 山 形)	7	16	保住 紗 恵 子 (福:ルネサンス 棚 倉)
		佐藤 和 歌 葉 (山:イラコ T C 山 形)	7	16	斉藤 奈 緒 (福:ア・パース T C)
	8	中尾 優 月 (宮:ウイニングショット)	98	16	岡崎 雪 乃 (山:米 沢 Y Y)
		鈴木 桜 子 (宮:泉 パーク T C)	(4)	16	長濱 帆 伽 (山:近 江 T C) ②

16歳以下男子シングルス

①	1	門馬 翔太(宮:東北学院高)	1	17	加藤 博夢(宮:R-PROリベラ仙台)	⑤-⑧	
	2	西塚 功亮(山:日大山形高)	85	17	82	18 石井 智也(秋:秋田商高)	
	3	渡辺 祐希(福:福島東高)	3	17	85	19 小埜 航大(福:学法石川高)	
	4	似里 達哉(岩:岩手中)	86	19	84	20 三上 未来(青:リベロ津軽)	
	5	庄司 紫音(宮:東陵高)	5	21	83	21 根本 将広(福:学法石川高)	
	6	田中 翔馬(秋:秋田商高)	84	24	81	22 新妻 幸生(宮:ウイニングショット)	
	7	伊原 慧(青:リベロ津軽)	8	24	84	23 佐々木 諒(山:ITSベルズ)	
⑤-⑧	8	吉田 響介(福:橋 Jr T A)	82	17	83	24 紺野 拓海(岩:岩手高)	③-④
③-④	9	大山 諒祐(福:安積高)	9	25	82	25 菅谷 拓郎(宮:ウイニングショット)	⑤-⑧
	10	佐々木 偉琉(岩:フジサワTC)	82	25	82	26 木立 理矩人(青:青森高)	
	11	小松 丈流(秋:明桜高)	12	27	86	27 菅原 宥介(秋:A A C)	
	12	成瀬 弦生(山:日大山形高)	83	28	30	28 佐藤 哲汰(岩:クレイルTA)	
	13	名古屋 勇人(青:青森西高)	14	30	80	29 竹内 界人(青:青森工高)	
	14	南 龍太郎(宮:向山高)	82	32	85	30 庄司 彩人(山:イラコTC山形)	
	15	木村 勇斗(山:山形南高)	16	32	81	31 辰 翔太郎(秋:秋田高)	
⑤-⑧	16	佐藤 一樹(岩:岩手高)	82	32	81	32 今野 剛瑠(福:S O T C)	②

①	1	吉田 早希(福:磐城桜が丘高)	1	17	佐藤 夏央(山:近江TC)	⑤-⑧	
	2	太田屋 遥(岩:盛岡一高)	83	17	82	18 長井 雛乃(宮:東北学院榴ヶ岡高)	
	3	菊地 満優(山:日大山形高)	3	17	85	19 土橋 礼佳(秋:秋田高専)	
	4	小松 希衣(宮:気仙沼高)	80	20	84	20 鈴木 理瑚(福:磐城桜が丘高)	
	5	丸山 佳愛(秋:A A C)	6	22	85	21 木下 雪野(岩:盛岡南高)	
	6	新川 裕里(青:弘前高)	97	24	80	22 須藤 ひなた(青:弘前工高)	
	7	矢野 桜子(山:A T C)	7	24	81	23 鎌田 夏波(秋:ファンキーTA)	
⑤-⑧	8	佐藤 真菜(岩:ファインTC)	85	17	97	24 橋 薫乃(福:日大東北高)	③-④
③-④	9	吉野 優花(福:磐城桜が丘高)	9	26	86	25 川邊 愛美(秋:聖霊高)	⑤-⑧
	10	新内 佳那(青:弘前高)	80	28	81	26 北川 采永子(青:弘前工高)	
	11	新野 由惟(山:山形西高)	12	28	82	27 佐藤 弘菜(宮:宮城学院中)	
	12	小井田 奏(岩:盛岡一高)	82	28	82	28 遠藤 春希(福:日大東北高)	
	13	佐々木 美和(福:磐城桜が丘高)	14	30	85	29 岩 月 遥(宮:ベルサンピアTS)	
	14	下山 寧々(青:リベロ津軽SC)	83	32	81	30 菊池 桃香(岩:フジサワTC)	
	15	松浦 伶南(宮:エムズTP)	16	32	81	31 縮 明寿香(山:米沢中央高)	
⑤-⑧	16	大島 美里(秋:B . I . TENNIS)	83	32	81	32 樋口 佳奈子(福:磐城桜が丘高)	②

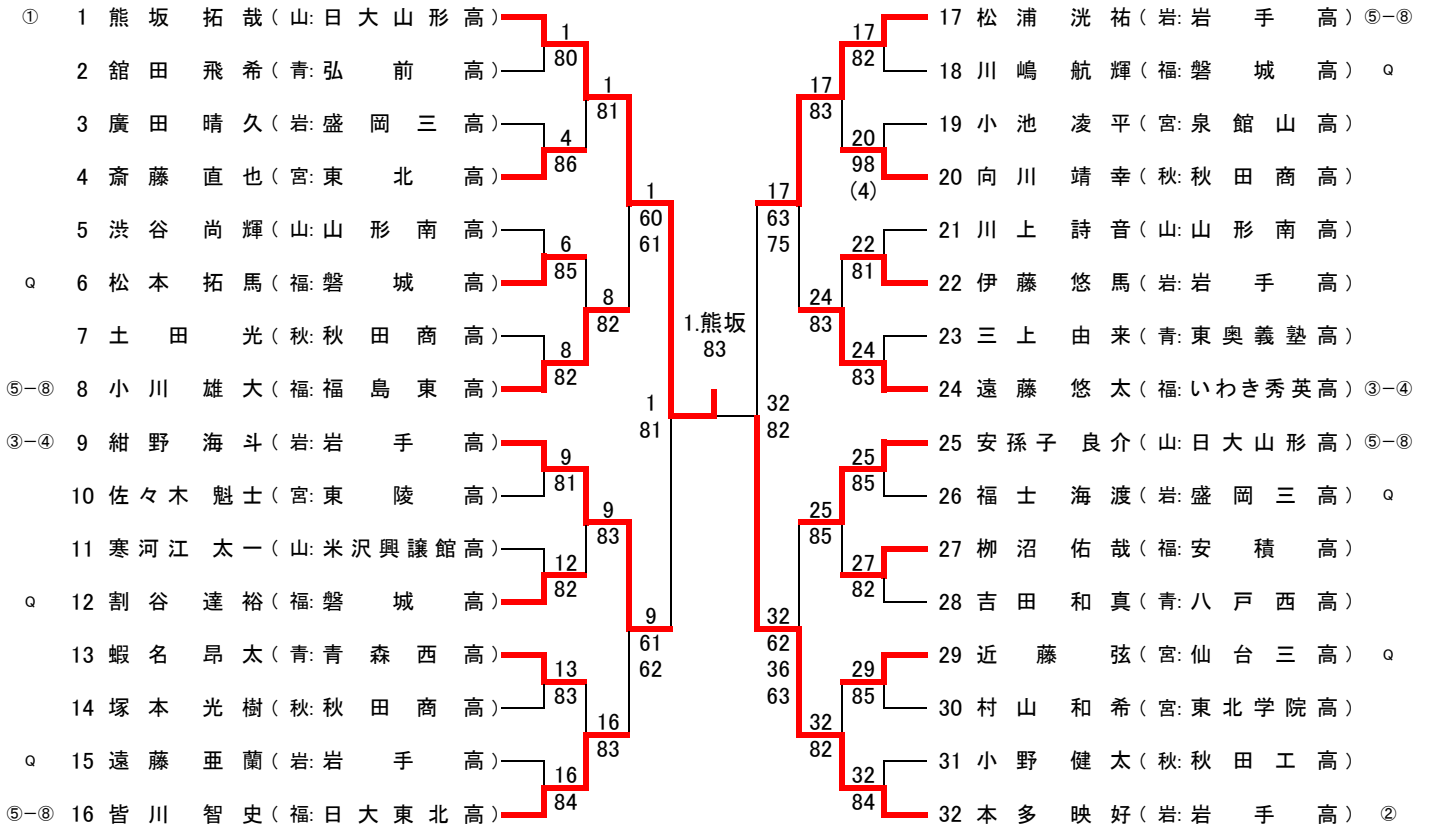
16歳以下男子ダブルス

①	1	紺野拓海 (岩:岩 手高)	1	9	9	石井智也 (秋:秋 田商高)
		佐藤一樹 (岩:岩 手高)	84			田中翔馬 (秋:秋 田商高)
	2	西塚功亮 (山:日 大山形高)	1	12	12	似里達哉 (岩:岩 手中高)
		瀬弦生 (山:日 大山形高)	84			内川璃玖 (岩:岩 手中高)
	3	庄司紫音 (宮:東 陵高)	3	16	16	小野寺翔 (宮: R-PROリベラ仙台)
		小野寺恭平 (宮:東 陵高)	84			加藤博夢 (宮: R-PROリベラ仙台)
	4	菅原宥介 (秋: A A C)	1	85	85	根本将広 (福:学 法石川高)
		鏡健吾 (秋: ファンキー T A)	76			小埜航大 (福:学 法石川高)
	5	今野剛瑠 (福: S O T C)	(2)	64	64	檜木智也 (青:五 所川原工高)
③-④		吉田剛響介 (福: 橘 Jr T A)	5			松橋希良 (青:木 造高)
	6	黒田隼平 (山:米 沢 Y Y)	80	14	14	佐々木諒 (山: I T S ベルズ)
		網代凱 (山:米 沢 Y Y)	5			五味一貴 (山:山 形六中)
	7	竹内界人 (青:青 森工高)	84	16	16	大山諒祐 (福:安 積高)
		加賀谷詩音 (青:青 森工高)	8			西間木隆平 (福:安 積高)
	8	佐々木偉琉 (岩:フ ジ サ ワ T C)	82	16	16	菅谷拓郎 (宮:ウイニングショット)
		乗上啓太 (岩:山 清 T C)				新妻幸生 (宮:ウイニングショット)

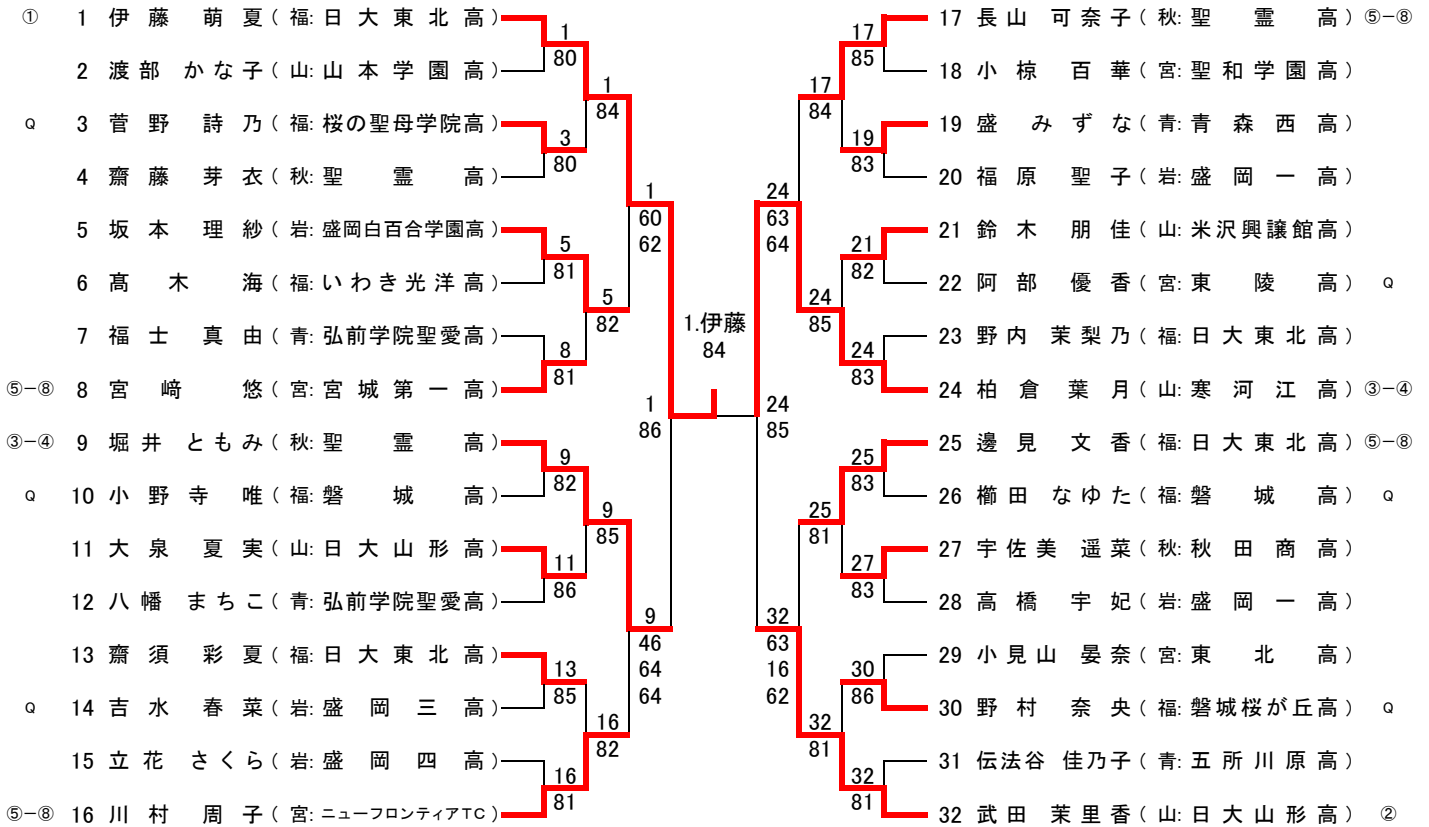
16歳以下女子ダブルス

①	1	吉田早希 (福:磐 城桜が丘高)	1	9	9	橋薫乃 (福:日 大東北高)
		樋口佳奈子 (福:磐 城桜が丘高)	80			遠藤春希 (福:日 大東北高)
	2	加藤あい (青:青 森 JTAC)	1	9	9	関亜矢香 (岩:盛 岡三高)
		加藤萌 (青:青 森 JTAC)	80			立花こまち (岩:不 来方高)
	3	小野寺りほ (宮:気 仙沼高)	4	1	1	菊地満優 (山:日 大山形高)
		小松希衣 (宮:気 仙沼高)	81			神野穂香 (山:日 大山形高)
	4	太田屋遥 (岩:盛 岡一高)	82	9	9	丸山佳愛 (秋: A A C)
		小井田奏 (岩:盛 岡一高)	1			大島美里 (秋: B . I . TENNIS)
	5	鎌田夏波 (秋: ファンキー T A)	62	(1)	(1)	松浦伶南 (宮:エ ムズ T P)
③-④		土橋礼佳 (秋:秋 田高専)	6			長井雛乃 (宮:東北学院榴ヶ岡高)
	6	北川采永子 (青:弘 前工高)	82	16	16	三浦桃 (青:弘 前高)
		新川裕里 (青:弘 前高)	6			須藤ひなた (青:弘 前工高)
	7	木下雪野 (岩:盛 岡南高)	82	16	16	川邊愛美 (秋:聖 霊高)
		長澤杏 (岩:盛 岡南高)	8			原未優 (秋:聖 霊高)
	8	松田美樹 (山:山 本学園高)	80	16	16	吉野優花 (福:磐 城桜が丘高)
		矢野桜子 (山: A T C)				鈴木理瑚 (福:磐 城桜が丘高)

18歳以下男子シングルス



18歳以下女子シングルス



18歳以下男子ダブルス

①	1	熊坂拓哉 (山:日大 山形高)	1	10	9	近藤直也 (宮:仙台三 高)
		安孫子良介 (山:日大 山形高)				斎藤直也 (宮:東北 高)
	2	向川靖幸 (秋:秋田商高)	82	10	10	廣田晴久 (岩:盛岡三 高)
		稲垣光介 (秋:秋田商高)				福士海渡 (岩:盛岡三 高)
	3	三上由来 (青:東奥義塾高)	82	5.松浦	11	佐藤英太 (山:日大 山形高)
		相馬汰星 (青:東奥義塾高)		遠藤		菅井英太 (山:日大 山形高)
	4	皆川智史 (福:日大 東北高)	62	82	12	小川雄大 (福:福島東 高)
		川嶋航輝 (福:磐城 高)	ret 62		12	遠藤悠太 (福:いわき 秀英高) ③-④
③-④	5	松浦洸祐 (岩:岩手高)	64	64	13	塚本光樹 (秋:秋田商高)
		遠藤亜蘭 (岩:岩手高)			13	土田光 (秋:秋田商高)
	6	飯坂将広 (宮:聖和学園高)	86	14	14	割谷達裕 (福:磐城 高)
		高橋城 (宮:聖和学園高)		98	14	松本拓馬 (福:磐城 高)
			5	14		小野健太 (秋:秋田工 高)
			82	83		鈴木翼 (秋:秋田工 高)
	7	川上詩音 (山:山形南 高)		16	15	大溝奏佑 (青:弘前 高)
		渋谷尚輝 (山:山形南 高)	8		15	舘田飛希 (青:弘前 高)
	8	蝦名昂太 (青:青森西 高)	98	84	16	紺野海斗 (岩:岩手 高)
		吉田和真 (青:八戸西 高)	(5)		16	本多映好 (岩:岩手 高) ②

18歳以下女子ダブルス

①	1	伊藤萌夏 (福:日大 東北高)	1	9	9	川村周子 (宮:ニューフロンティアTC)
		柏倉葉月 (山:寒河江 高)				宮崎悠 (宮:宮城第一 高)
	2	阿部優香 (宮:東陵 高)	80	9	10	野村奈央 (福:磐城桜が丘 高)
		佐々木梨緒 (宮:東陵 高)				高木あず美 (福:磐城桜が丘 高)
	3	齋藤芽衣 (秋:聖霊 高)	80	1.伊藤	11	立花さくら (岩:盛岡四 高)
		高橋希美 (秋:聖霊 高)		柏倉		佐藤文香 (岩:盛岡四 高)
	4	鳥羽有紀 (岩:盛岡一 高)	83	82	12	武田茉里香 (山:日大 山形高)
		福原聖子 (岩:盛岡一 高)			12	鈴木琴音 (山:日大 山形高) ③-④
③-④	5	齋須彩夏 (福:日大 東北高)	60	76	13	宇佐美遥菜 (秋:秋田商 高)
		高木海 (福:いわき光洋 高)	62	(5)	14	田中萌々子 (秋:秋田商 高)
	6	小見山晏奈 (宮:東北 高)	98	64	14	谷口愛梨 (福:いわき光洋 高)
		近野桃佳 (宮:常盤木学園 高)	(7) 5	16	14	佐藤千夏 (福:いわき光洋 高)
	7	佐藤梓 (山:寒河江 高)		86	15	二ツ森萌乃 (青:八戸西 高)
		田中爱美 (山:寒河江 高)	8		15	濱道茉子 (青:八戸西 高)
	8	八幡まちこ (青:弘前学院聖愛 高)	86	81	16	堀井ともみ (秋:聖霊 高)
		福士真由 (青:弘前学院聖愛 高)			16	長山可奈子 (秋:聖霊 高) ②

18歳以下男子シングルス予選

1	松本 拓馬	(福:磐城高)	1	82	A
2	相馬 汰星	(青:東奥義塾高)	1	80	
3	三輪 航大	(秋:秋田工高)	4	84	
4	中村 啓	(宮:東北学院高)	4	84	
5	遠藤 亜蘭	(岩:岩手高)	5	85	B
6	齋藤 一希	(山:山本学園高)	5	97	
7	鈴木 翼	(秋:秋田工高)	8	82	
8	角掛 未来	(福:福島東高)	8	82	
9	大久 一真	(宮:東陵高)	10	83	C
10	福士 海渡	(岩:盛岡三高)	10	82	
11	工藤 隆輝	(山:日大山形高)	11	86	
12	福井 朋樹	(青:青森山田高)	11	86	
13	近藤 弦	(宮:仙台三高)	13	85	D
14	菅井 英太	(山:日大山形高)	13	85	
15	大溝 奏佑	(青:弘前高)	16	86	
16	石川 椋之介	(岩:盛岡一高)	16	86	
17	割谷 達裕	(福:磐城高)	17	80	E
18	佐々木 洸大	(秋:秋田商高)	17	81	
19	岩城 拓斗	(宮:東北学院高)	20	83	
20	田澤 健太	(青:弘前学院聖愛高)	20	83	
21	稲垣 光介	(秋:秋田商高)	22	85	F
22	川嶋 航輝	(福:磐城高)	22	83	
23	千枝 卓斗	(岩:盛岡南高)	23	83	
24	金子 純平	(山:米沢中央高)	23	83	

18歳以下女子シングルス予選

1	菅野 詩乃	(福:桜の聖母学院高)	1	81	A
2	佐藤 梓	(山:寒河江高)	1	81	
3	久保 万里子	(宮:仙台一高)	3	83	
4	加藤 絵里奈	(秋:聖霊高)	3	83	
5	吉水 春菜	(岩:盛岡三高)	5	84	B
6	二ツ森 萌乃	(青:八戸西高)	5	86	
7	近野 桃佳	(宮:常盤木学園高)	7	81	
8	神尾 莉奈	(山:山形西高)	7	81	
9	野村 奈央	(福:磐城桜が丘高)	9	80	C
10	加藤 沙理	(秋:秋田商高)	9	83	
11	鳥羽 有紀	(岩:盛岡一高)	11	84	
12	新谷 美紅	(青:青森商高)	11	84	
13	阿部 優香	(宮:東陵高)	13	81	D
14	松橋 実希	(青:千葉学園高)	13	82	
15	鈴木 琴音	(山:日大山形高)	15	84	
16	矢野 珠緒	(岩:盛岡一高)	15	84	
17	二ツ森 杏菜	(宮:東北学院榴ヶ岡高)	17	83	E
18	田中 萌々子	(秋:秋田商高)	17	82	
19	櫛田 なゆた	(福:磐城高)	19	83	
20	福士 はるか	(青:弘前工高)	19	83	
21	田中 愛美	(山:寒河江高)	22	82	F
22	小野 寺唯	(福:磐城高)	22	80	
23	石井 瑠菜	(秋:秋田商高)	24	80	
24	岩崎 沙織	(岩:盛岡二高)	24	80	